

VERKLARING VAN TYPEONDERZOEK

Uitgegeven door Aboma Inspections bv

Nummer typeonderzoek:

Aboma/2022/014

Beschrijving van het product:

Leuninghouders en montage materiaal voor kalkzandsteenwanden

Merknaam en type:

Gebr. Bodegraven BV Leuninghouder 370 mm 10100, Leuninghouder 670 mm (10107), RB Lijmplaat 10110, RB Spijkerplaat 10120, RB Spijkerplaat 10130

Naam en adres van de fabrikant:

Gebr. Bodegraven BV
Postbus 1
2420 AA Nieuwkoop

Naam en adres van de houder van de verklaring:

Gebr. Bodegraven BV
Postbus 1
2420 AA Nieuwkoop

Van toepassing zijnde EG-richtlijn(en):

Niet van toepassing

Gebaseerd op (gedeelte) van de (geharmoniseerde) norm(en):

EN 13374: 2019

Data van het typeonderzoek:

10 april 2000 en 17 december 2002

Documenten en rapportages behorende bij deze verklaring:

Rapport: 2022-10-21 conformiteitscontrole

Overige opmerkingen:

Geen

Conclusie:

De beoordeelde onderdelen en het technisch dossier voldoen aan het gestelde in de EN 13374: 2019 in acht nemende de opmerkingen in deze verklaring.

Datum : 21-10-2022

Geldig tot : 21-10-2027

Ede

ing. B.C.M. van Gruijthuijsen
Algemeen Manager

A blue ink signature of ing. B.C.M. van Gruijthuijsen, written over a faint grid background.

ing. H.J.R. Smits
Coördinator Materieel
Onderzoeker

A blue ink signature of ing. H.J.R. Smits, written over a faint grid background.

Gegevens typeonderzoek

Volledig rapport typeonderzoek behorende bij deze verklaring:
 Rapport onderzoek 10 april 2000 en 17 december 2002

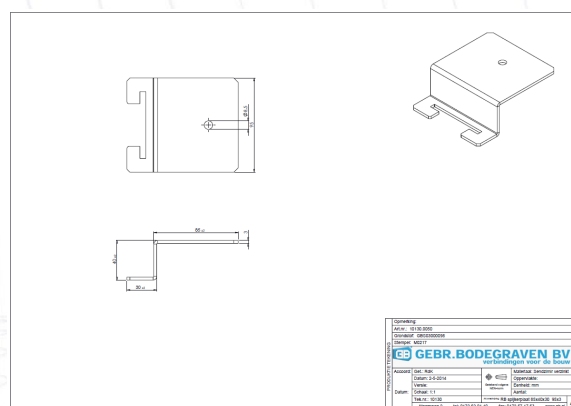
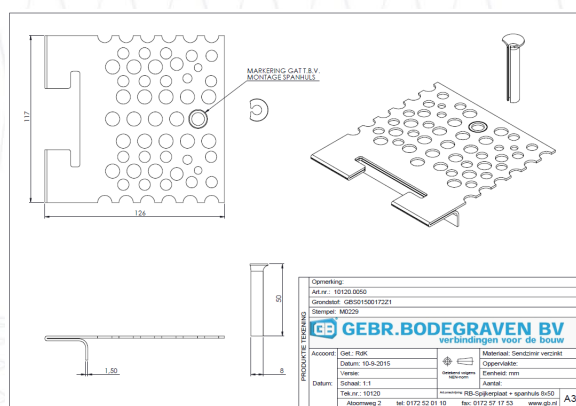
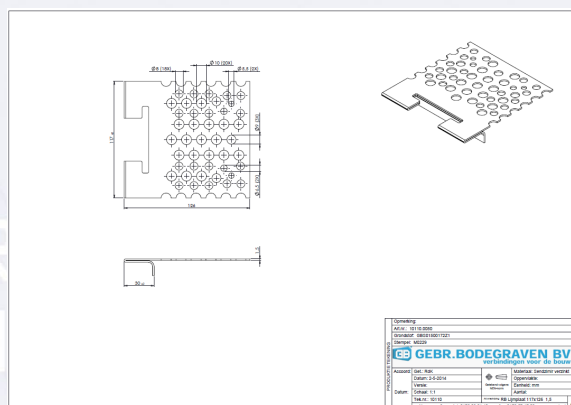
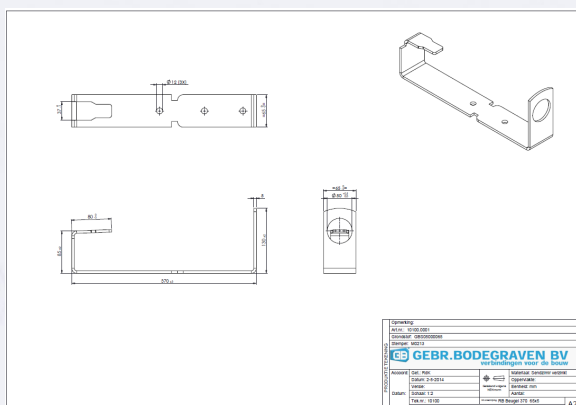
Datum rapport: (bij verlenging verklaring ook de data van de voorgaande rapporten)
 10 oktober 2022

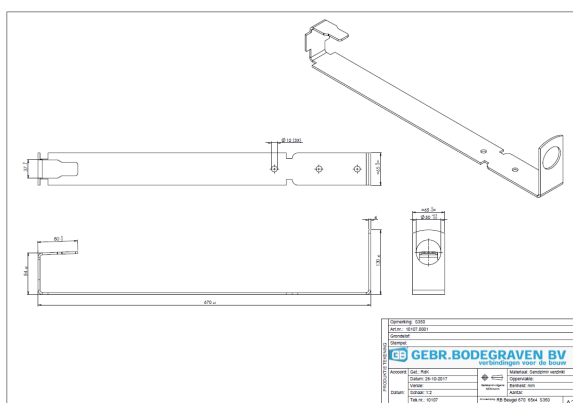
Datum originele verklaring:
 17 december 2002

Projectnummer Aboma Inspections bv:
 202202415

Onderzoek uitgevoerd door:
 Aboma Inspections bv, Rudo Smits

Beschrijving van de installatie





Onderzoek en beproeving

10 april 2000 en 17 december 2002

Resultaten

Onderzoek:
In orde

Technisch dossier:
In orde

Berekeningen:
In orde

CE-markering en EG-conformiteitsverklaring:
Niet van toepassing

Conclusie

Op basis van de positieve resultaten van dit typeonderzoek geeft Aboma Inspections bv een verklaring van typeonderzoek af.

De verklaring van typeonderzoek is alleen geldig voor producten die in overeenstemming zijn met de specificaties van het in deze verklaring omschreven product.

De verklaring wordt afgegeven op basis van de vereisten die geldig zijn op de datum van uitgifte.

Disclaimer

De aanvrager stelt de Aboma Inspections bv in kennis van alle aan het goedgekeurde type aangebrachte wijzigingen. Aboma Inspections bv onderzoekt deze wijzigingen en bevestigt dan de geldigheid van de bestaande verklaring van typeonderzoek, of stelt een nieuwe verklaring op indien de overeenstemming met de essentiële gezondheids- en veiligheidseisen of met de bedoelde gebruiksvoorwaarden van het type door deze wijzigingen in het geding kan komen.

De fabrikant verzoekt Aboma Inspections bv om de geldigheid van de verklaring van typeonderzoek elke vijf jaar te evalueren.

Bijlagen

Geen

DUURZAAM BOUWEN
AAN VEILIGHEID EN KWALITEIT.