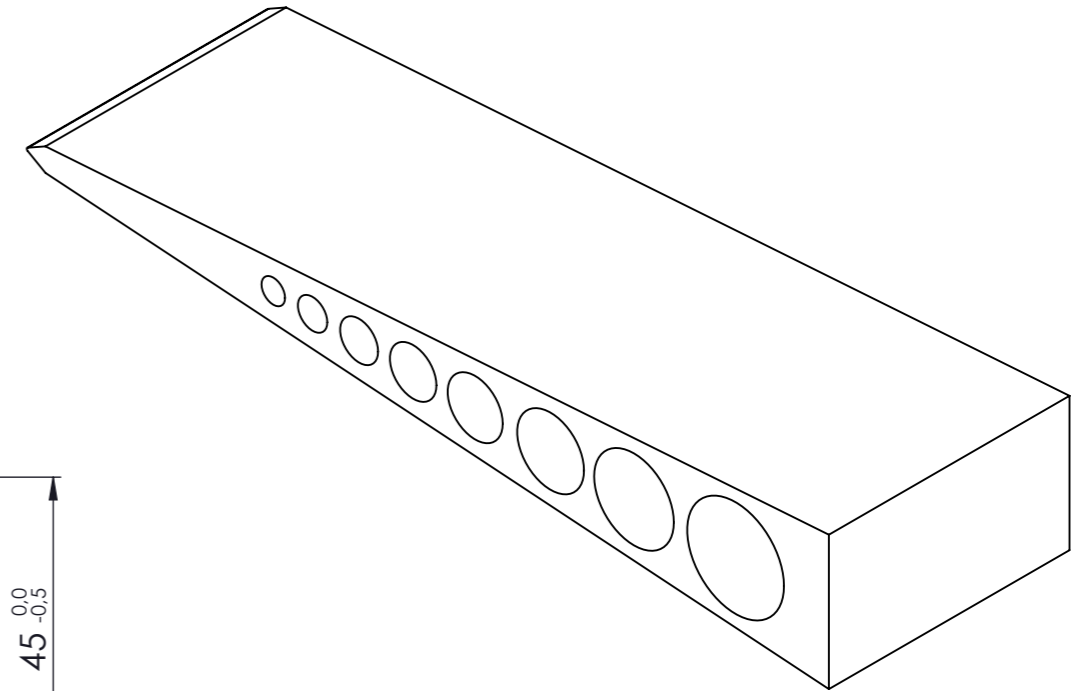
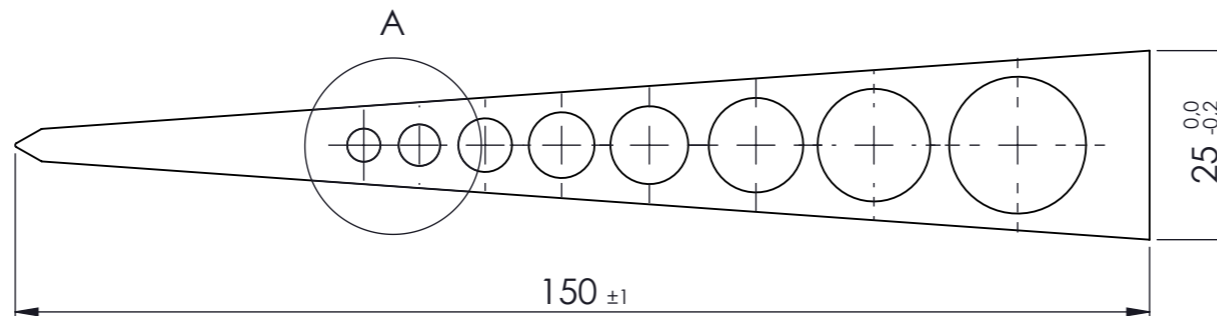
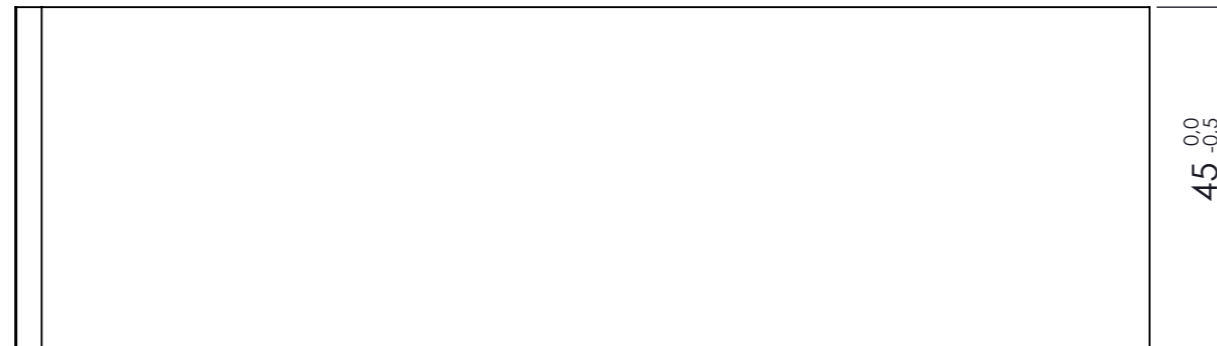


DETAIL A  
SCHAAL 2:1



PRODUKTIE TEKENING

Opmerking:				
Art.nr.:				
Grondstof:				
Stempel:				
 <b>GEBR. BODEGRAVEN BV</b> verbindingen voor de bouw				
Accoord:	Get.: RdK	 Getekend volgens NEN-norm	Materiaal: Rubber	Werkst.nr:
	Datum: 5-9-23		Oppervlakte:	
Datum:	Versie:	Art.omschrijving: Deurwig 150x45x25 zwart Atoomweg 2      tel: 0172 52 01 10      info@gb.nl      www.gb.nl	Klimaatklasse:	<b>A3</b>
	Schaal: 1:1		Eenheid: mm	
	Tek.nr.: 340045			