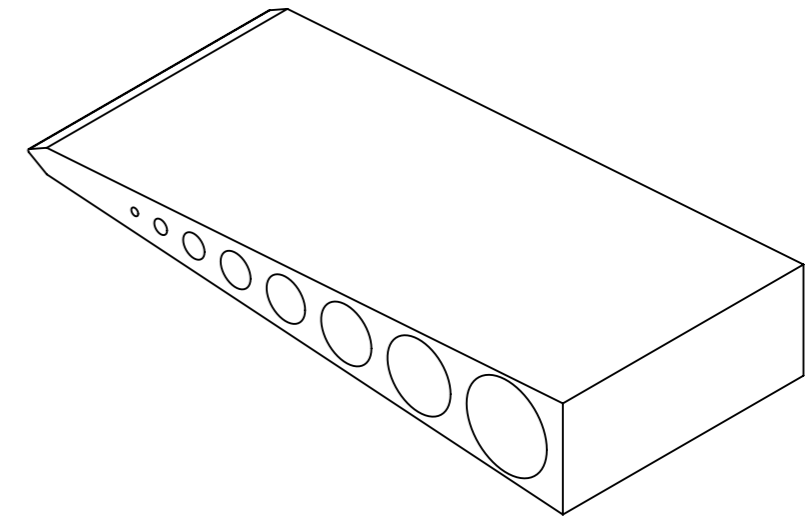
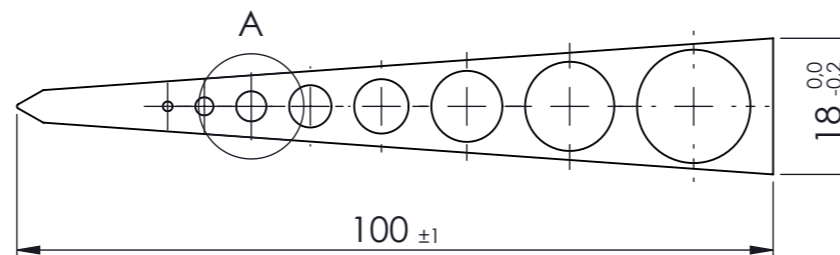
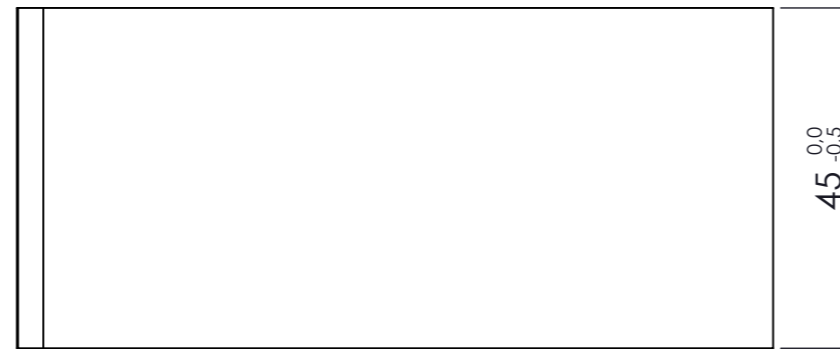

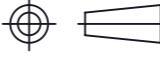


DETAIL A  
SCHAAL 4:1



PRODUKTIE TEKENING

Opmerking:				
Art.nr.:				
Grondstof:				
Stempel:				
 <b>GEBR. BODEGRAVEN BV</b> verbindingen voor de bouw				
Accoord:	Get.: RdK	 Getekend volgens NEN-norm	Materiaal: Rubber	Werkst.nr:
	Datum: 10-11-23		Oppervlakte:	
Datum:	Versie:	Art.omschrijving: Deurwig 100x45x18 zwart	Klimaatklasse:	Eenheid: mm
	Schaal: 1:1			
	Tek.nr.: 340035			
Atoomweg 2		tel: 0172 52 01 10	fax: 0172 57 17 53	www.gb.nl

A3